

PARTS LIST No. B08713 01804D

部 品 表
PARTS LIST
PARTS LIST

型 式
MODEL

TLG-12ESX

 **デンヨー株式会社**
Denyo Co., Ltd.

適用製造番号
SERIAL No. 3757564~

パーツリストご使用について

1. このパーツリストは、TLG-12ESX型エンジン発電機の部品を収録してあります。
2. 部品をご注文の際は、下記の事項をご指示願います。
 - 1) 機械型式および製造番号
 - 2) 部品番号および部品名称
 - 3) 所要数量
3. 実施号機欄に製造番号が記載されている部品は、変更された部品です。
貴社の機械の製造番号を確認のうえご注文ください。
4. 編集順序は、構成装置毎になっております。挿絵は各グループの最初の頁に挿入してあります。挿絵には、部品を索引するための見出番号が附されており、見出番号は本文各頁の左欄見出番号と一致いたします。
5. 部品番号は、10桁の数字とアルファベットで表してあります。部品メーカーの部品番号等は、備考欄に記載してあります。
6. 見出番号に*印のつけてあるもの、および記載されていない部品は単体では取扱っておりませんのでアSEMBリでご注文ください。
7. このパーツリストには下記の略号、記号を使用しています。

All	: 当該機種に共通	p.	: 頁
Ass'y	: アッセンブリ	Re.	: 後
Fr.	: 前	R. H.	: 右
L. H.	: 左	STD	: 標準型
No.	: 番号	→	: 変更追加部品記載ページの指示
O. P.	: 選択部品		

なお、上記の他に「一台分数」欄に「A」「B」「C」の分類があります。「A」「B」「C」の分類を使用している場合は、その内容を各グループ本文の最初の部分に示してあります。製品の仕様により部品が変わる場合が有りますので、お客様がご使用いただいている製品の仕様（電圧、周波数、型式等）をご確認のうえご注文ください。
8. このパーツリストに使用している左（L. H.）および右（R. H.）は発電機側よりエンジンを見た場合を表しています。
9. このパーツリストに記載されていないエンジン部品については、「ヤンマーディーゼル株式会社 3TNV70-FDW ディーゼルエンジン部品カタログ」を参照願います。

HOW TO USE THE PARTS LIST

1. This parts list covers the parts for Engine-Driven AC Generator Model TLG-12ESX.
2. When placing orders, specify the following details:
 - 1) Model Number and Serial Number.
 - 2) Parts Number and Parts Name.
 - 3) Quantity required.
3. The parts listed with a serial number are new parts.
Please place an order with us after confirmation of serial number for machine at your side.
4. The sequence of this parts list is by machine structure. Each group of parts has an illustration on the first page of the parts list. Parts can be identified on the parts list, using the key number on the illustration. These key number, on the illustration, are also shown on the left-hand column in the parts list.
5. The parts number are shown as 10 digits and alphabet. The parts number of the parts makers are shown in the remark column.
6. The parts marked with an asterisk and the parts not listed are not available as a single part, and orders must be placed for them as an assembly.
7. This parts list uses the following abbreviations and symbols:

All	:Some parts differ from unit to unit	p.	:Page
Ass'y	:Assembly	Re.	:Rear
Fr.	:Front	R.H.	:Right
L.H.	:Left	STD	:Standard
No.	:Number	→	:Indication of the page where the modified or additional parts are listed.
O.P.	:Optional Parts		

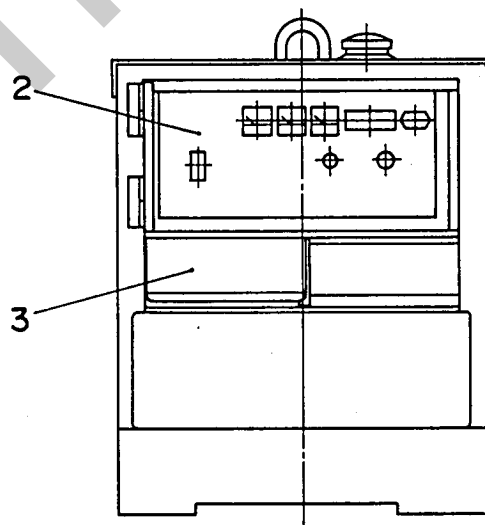
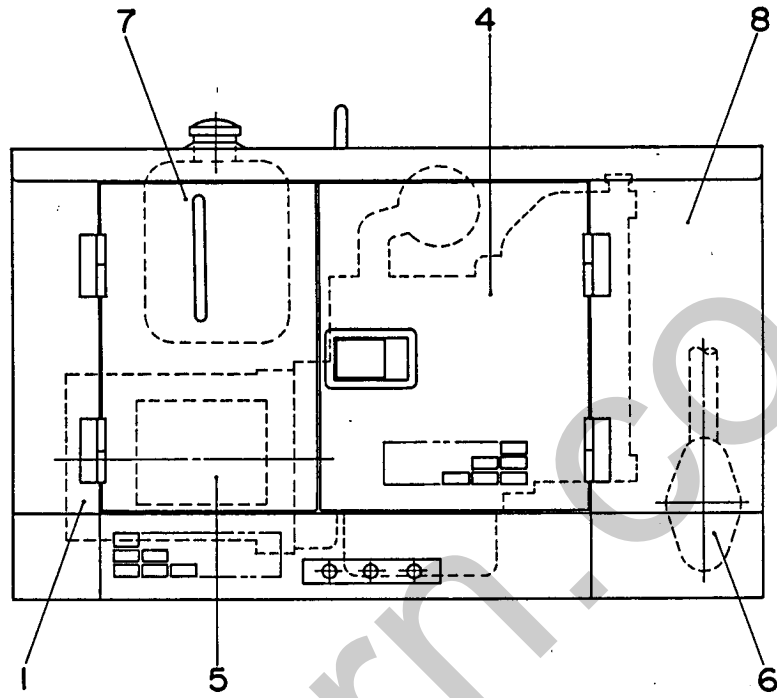
Each symbol 「A」 「B」 「C」 listed in a part of Q'ty shows the appropriate parts number for the unit you purchased. The meaning of the symbol 「A」 「B」 「C」 is listed on the first top place of each assembly group.

Please check the specification of the unit such as frequency, voltage, model No. etc. before placing orders.

8. Left (L.H.) and Right (R.H.) used in this parts list show the direction when you look at the engine from the generator side.
9. For the engine parts not listed in this parts list, refer to "YANMAR DIESEL ENGINE Co., Ltd. 3TNV70-FDW Diesel Engine Parts Catalogue."

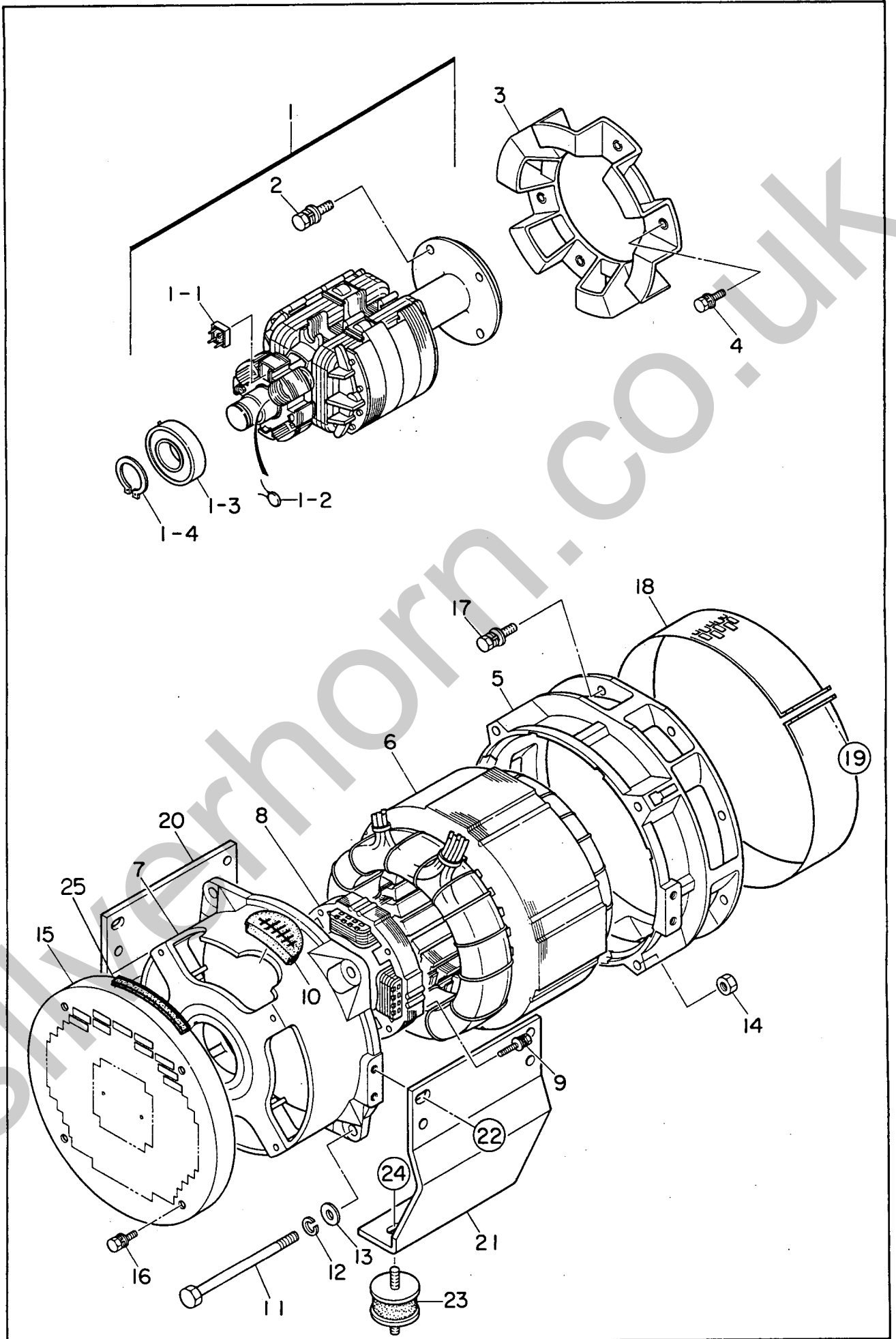
目 次
I N D E X

名 称 N a m e	頁 Page
エンジン発電機セット..... Engine-Driven AC Generator Set	1 - 1
発電機組立..... Generator Ass'y	2 - 1
制御盤組立..... Control Panel Ass'y	3 - 1
出力端子組立..... Output Terminal Ass'y	4 - 1
エンジン・ラジエータ組立..... Engine & Radiator Ass'y	5 - 1
バッテリー組立..... Battery Ass'y	6 - 1
マフラ組立..... Muffler Ass'y	7 - 1
燃料タンク組立..... Fuel Tank Ass'y	8 - 1
ボンネット組立（その1）..... Bonnet Ass'y (Part 1)	9 - 1
ボンネット組立（その2）..... Bonnet Ass'y (Part 2)	10 - 1
銘板組立..... Name Plate Ass'y	11 - 1



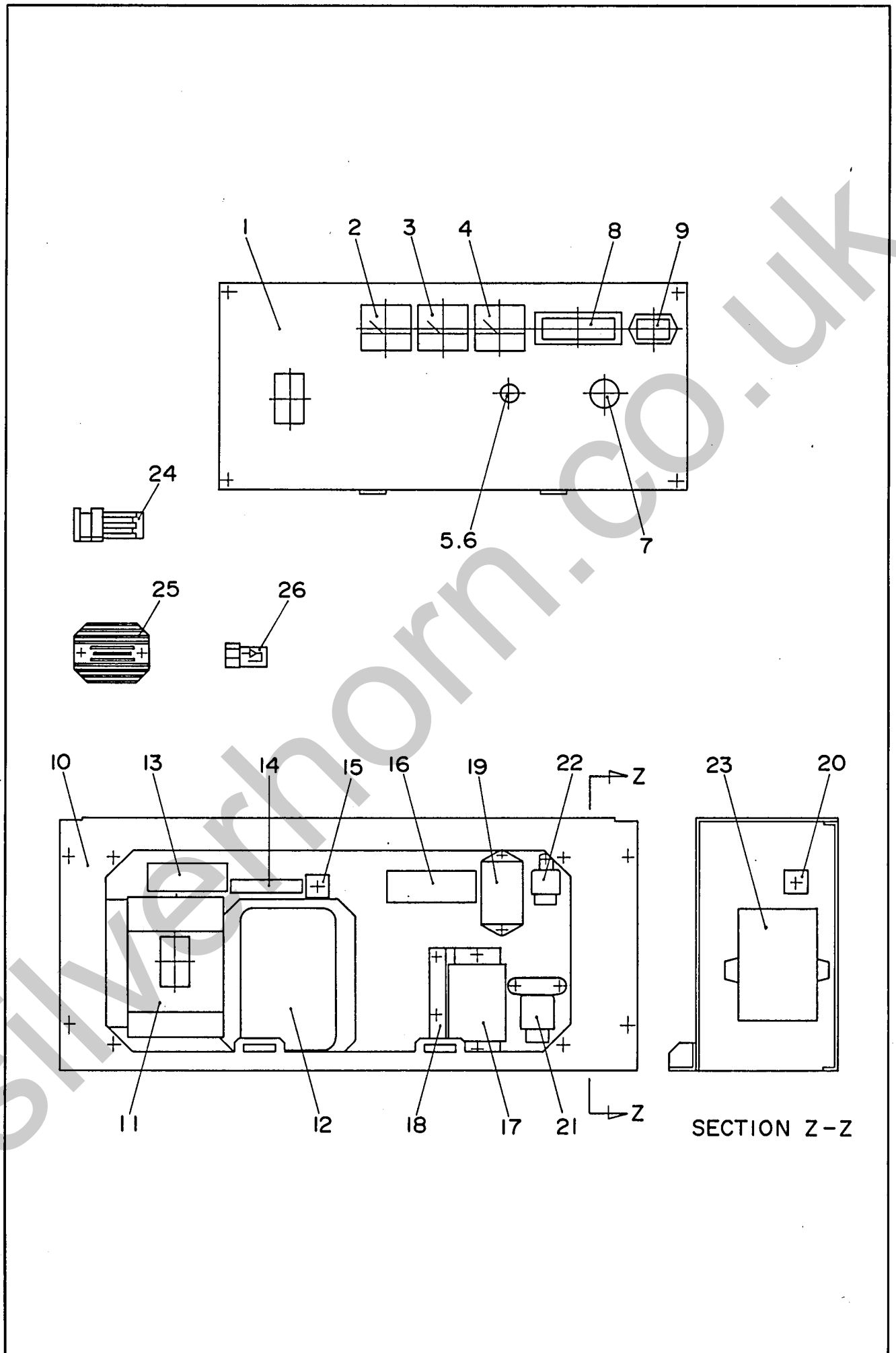
見出番号 Key No.	部品番号 Parts No.	部品名称 Parts Name	備考 Remarks	1台分数Q'ty				記号 Symbol	実施号機 Serial No.
				All	A	B	C		
1		発電機組立 Generator Ass'y	p. 2-1参照 Refer to p. 2-1						
2		制御盤組立 Control Panel Ass'y	p. 3-1参照 Refer to p. 3-1					~3779247	
		制御盤組立 Control Panel Ass'y	p. 3-1-1参照 Refer to p. 3-1-1					3779248~	
3		出力端子組立 Output Terminal Ass'y	p. 4-1参照 Refer to p. 4-1						
4		エンジン・ラジエータ組立 Engine & Radiator Ass'y	p. 5-1参照 Refer to p. 5-1						
5		バッテリー組立 Battery Ass'y	p. 6-1参照 Refer to p. 6-1						
6		マフラー組立 Muffler Ass'y	p. 7-1参照 Refer to p. 7-1					~3781034	
		マフラー組立 Muffler Ass'y	p. 7-1-1参照 Refer to p. 7-1-1					3781035~	
7		燃料タンク組立 Fuel Tank Ass'y	p. 8-1参照 Refer to p. 8-1						
8		ボンネット組立 (その1) Bonnet Ass'y (Part 1)	p. 9-1参照 Refer to p. 9-1						
		ボンネット組立 (その2) Bonnet Ass'y (Part 2)	p. 10-1参照 Refer to p. 10-1					~3838554	
		ボンネット組立 (その2) Bonnet Ass'y (Part 2)	p. 10-1-1参照 Refer to p. 10-1-1					3838555~	
		銘板組立 Name Plate Ass'y	p. 11-1参照 Refer to p. 11-1					~3766204	
		銘板組立 Name Plate Ass'y	p. 11-1-1参照 Refer to p. 11-1-1					3766205~ 3779247	
		銘板組立 Name Plate Ass'y	p. 11-1-2参照 Refer to p. 11-1-2					3779248~	
	B 02411 03703	発電機結線図 Generator Connection Diagram						~3779247	
	B 02411 03713	発電機結線図 Generator Connection Diagram						3779248~	
	B 03580 00703	エンジン結線図 Engine Connection Diagram						~3779247	
	B 03580 00713	エンジン結線図 Engine Connection Diagram						3779248~	
	B 08413 00704	取扱説明書 (和文) Instruction Manual (Japanese)						~3779247	
	B 08413 00714	取扱説明書 (和文) Instruction Manual (Japanese)						3779248~	

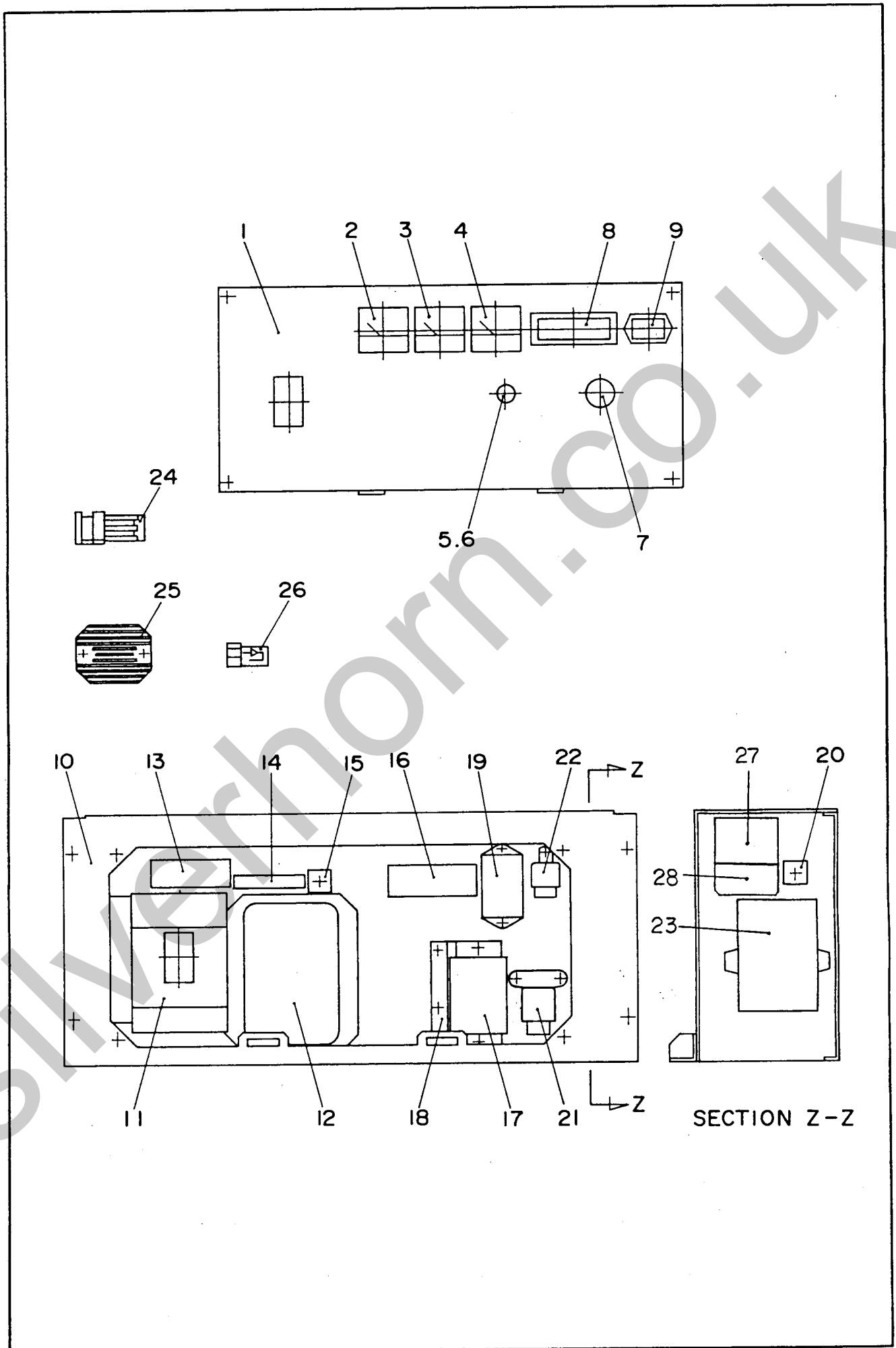
見出番号 Key No.	部品番号 Parts No.	部品名称 Parts Name	備考 Remarks	1台分数Q'ty				記号 Symbol	実施号機 Serial No.
				All	A	B	C		
	B 08443 00304	取扱説明書 (英文) Instruction Manual (English)							



見出番号 Key No.	部品番号 Parts No.	部品名称 Parts Name	備考 Remarks	1台分数Q'ty				記号 Symbol	実施号機 Serial No.
				All	A	B	C		
1	D 41100 00203	ロータ組立 Rotor Ass'y		1					
1- 1	06018 20037	整流器 Rectifier	S10VB60	(1)					
1- 2	06018 22638	サージ アブソーバ Surge Absorber	TNR15G 431K	(1)					
1- 3	00712 06307	ベアリング Bearing	6307 DDU	(1)					
1- 4	00800 00035	止め輪 Snap Ring		(1)					
2	00124 10030	六角ボルト Hex. Head Bolt		4					
3	D 41111 00103	ファン Fan		1					
4	00171 08025	六角ボルト Hex. Head Bolt		6					
5	D 41531 00102	エンド ブラケット End Bracket		1					
6	B 01340 00903	電機子組立 Armature Ass'y		1					
7	D 41530 00202	エンド ブラケット End Bracket		1					
8	B 01370 00003	励磁機界磁組立 Field Ass'y, exciter		1					
9	00171 05035	六角ボルト Hex. Head Bolt		4					
10	D 41534 00403	グロメット Grommet		2					
11	D 41312 00004	セット ボルト Set Bolt		4					
12	00400 12000	バネ座金 Spring Washer		4					
13	00412 12000	平座金 Plain Washer		4					
14	00300 12000	六角ナット Hex. Nut		4					
15	B 01313 00104	保護カバー Cover		1					
16	00171 08035	六角ボルト Hex. Head Bolt		4					
17	00123 10030	六角ボルト Hex. Head Bolt		8					

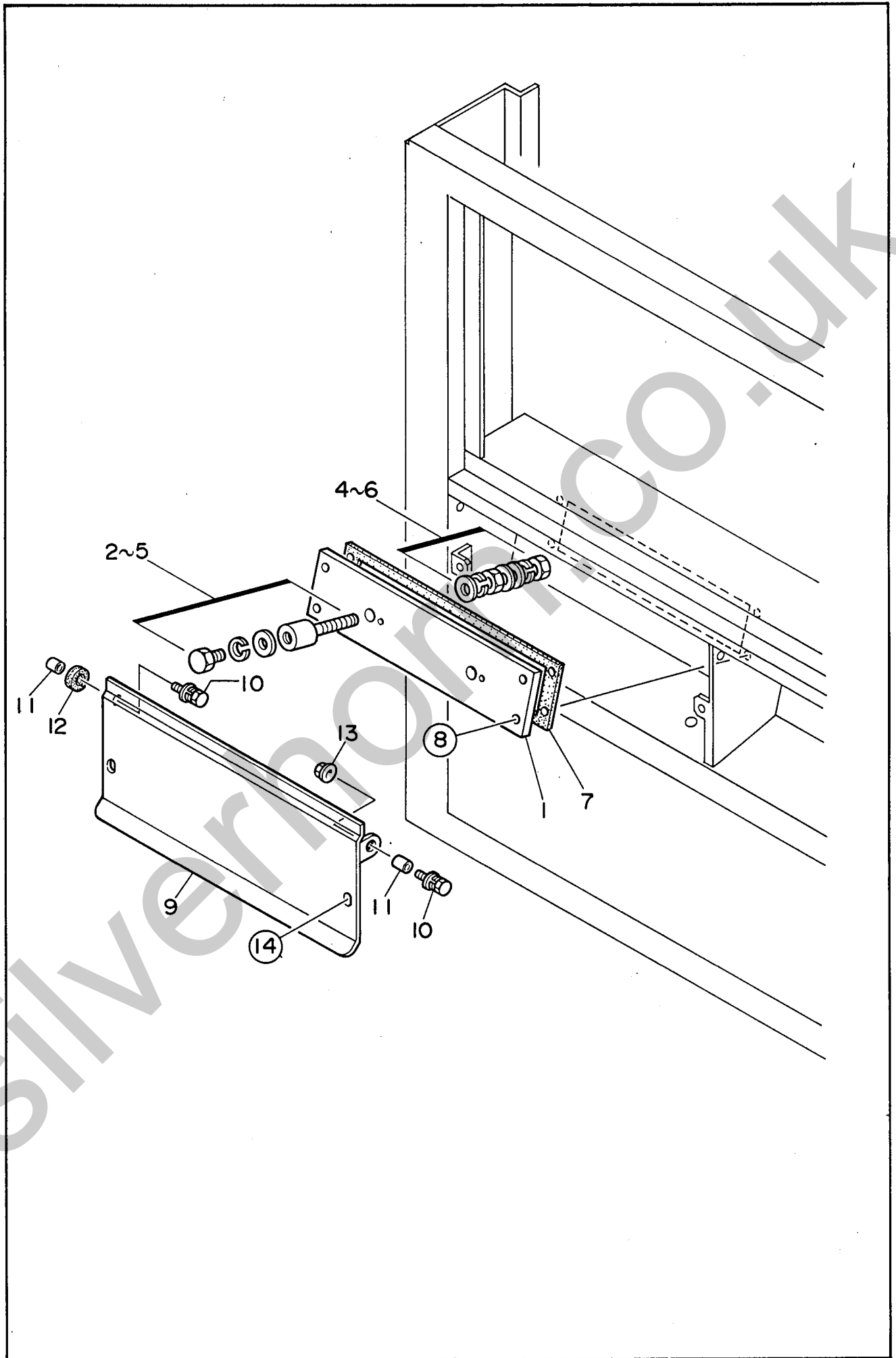
見出番号 Key No.	部品番号 Parts No.	部品名称 Parts Name	備考 Remarks	1台分数Q'ty				記号 Symbol	実施号機 Serial No.
				All	A	B	C		
18	D 41554 00004	保護カバー Cover		1					
19	00171 06040	六角ボルト Hex. Head Bolt		1					
	00379 06000	六角ナット Hex. Nut		1					
20	B 01321 00303	発電機フット Generator Foot		1					
21	B 01321 00203	発電機フット Generator Foot		1					
22	00123 10025	六角ボルト Hex. Head Bolt		8					
23	76054 19004	防振ゴム Rubber Suspension		2					
24	02070 10000	六角ナット Hex. Nut		2					
25	02269 00200	ラバーシール Rubber Seal		1					



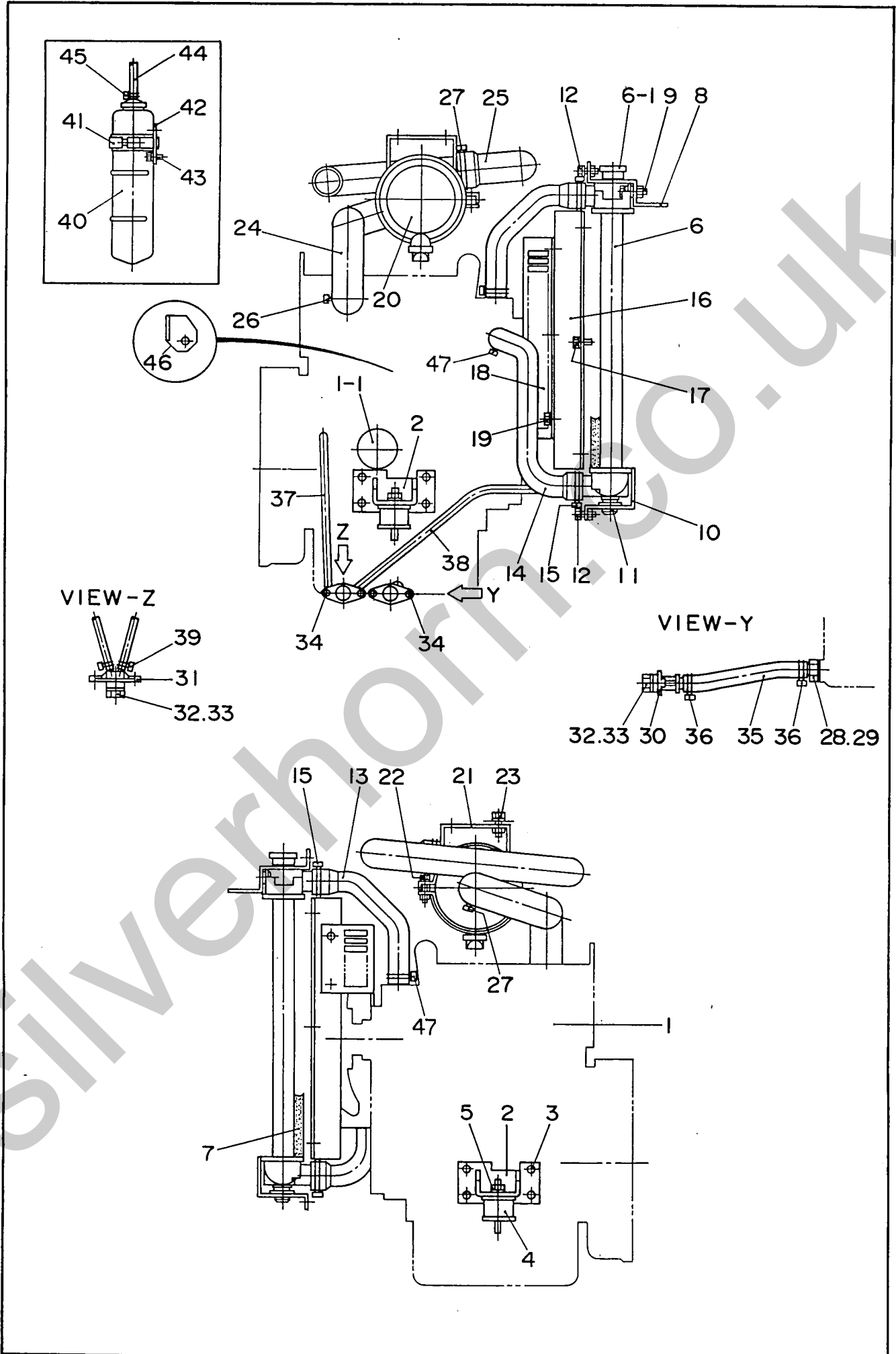


見出番号 Key No.	部品番号 Parts No.	部品名称 Parts Name	備考 Remarks	1台分数Q'ty				記号 Symbol	実施号機 Serial No.
				All	A	B	C		
1	B 02240 00803	制御板 Control Panel		1					
2	06018 00409	周波数計 Frequency Meter	FCF-5 110V 45~65Hz	1				F	
3	06018 05747	交流電流計 AC Ammeter	ACF-5 0~150/5A	1				A	
4	06018 00266	交流電圧計 AC Voltmeter	SCF-5 0~150V	1				V	
5	06018 40073	可変抵抗器 (電圧調整器) Rheostat (Voltage Regulator)	RA20A2SE102BJ 2W 1kΩ	1				VR	
6	06018 40121	ツマミ Knob	25N	1					
7	06021 00097	スタータ スイッチ Starter Switch	YANMAR 194940-52110	1					
8	06018 10523	警報灯 Indicator Ass'y		1					
	06018 10830	電球 Bulb		(4)					
9	06018 00682	積算時間計 Hour Meter	82014	1					
10	B 02140 00802	制御箱 Control Box		1					~3779247
	B 02140 00812	制御箱 Control Box		1					3779248~
11	06018 06445	遮断器 Circuit Breaker	EA202C 2P 690V 110A	1					
12	06018 20663	自動電圧調整器 Automatic Voltage Regulator	AN-5-201A	1				AVR	
13	06018 01123	計器用変流器 Current Transformer	COC-3 150/5A	1				CT	
14	06018 42347	固定抵抗器 Resistor	GG20W30Ω	1				R	
15	06018 23204	整流器 Rectifier	S5VB60	1				Re1	
16	06018 15759	連結端子台 Terminal Board	KT-20 6P	1					
17	06018 15757	連結端子台 Terminal Board	KT-100 3P	1					
18	B 02146 00004	端子台取付板 Bracket, terminal board		1					
19	B 02680 00014	ヒューズ ボックス Fuse Box	FB-6PS	1					

見出番号 Key No.	部品番号 Parts No.	部品名称 Parts Name	備考 Remarks	1台分数Q'ty				記号 Symbol	実施号機 Serial No.
				All	A	B	C		
	06018 06644	ヒューズ Fuse	30A	(1)				F1	
	06018 06642	ヒューズ Fuse	5A	(4)				F2~5	
	B 95250 00014	ヒューズ ボックス 銘板 Decal	B9520 0001	1					
20	06018 20038	整流器 Rectifier	S15VB60	1				Re2	
21	06022 02573	グロー リレー Glow Relay	YANMAR 119650-77910	1					
22	06022 00381	セフティ リレー Safety Relay	YANMAR 119247-77100	1					
23	06022 00486	エマージェンシ ユニット Emergency Unit	YANMAR 119546-77800	1					
24	06018 06640	ヒューズ Fuse	65A	1					
25	06022 01387	レギュレータ Regulator	YANMAR 119865-77700	1					
26	06018 21397	ダイオード	YANMAR 119643-66900	2					
27	06018 28572	過速度リレー Relay, Over Speed		1					3779248~
28	B02606 01604	過速度リレーブラケット Bracket		1					3779248~



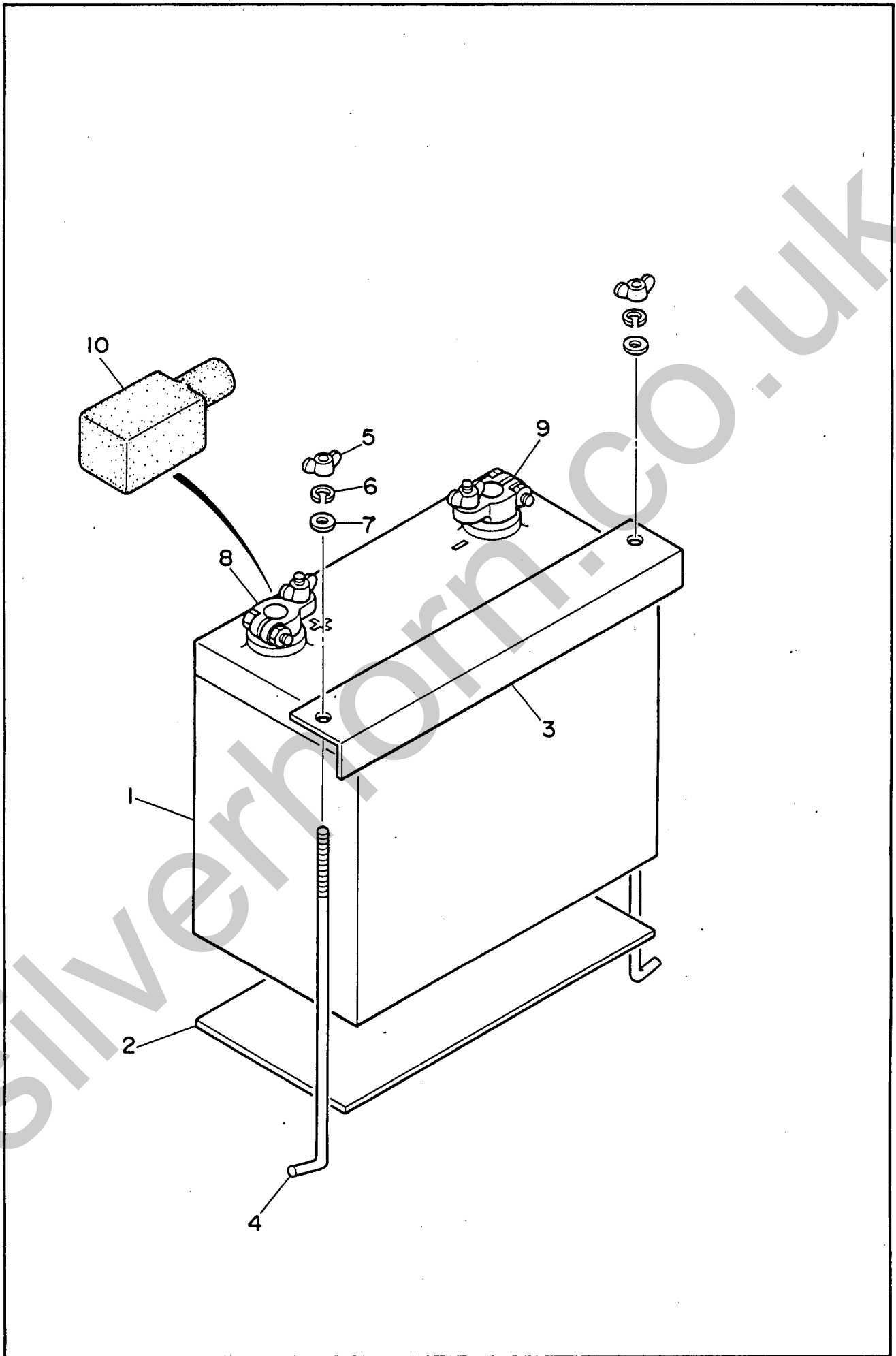
見出番号 Key No.	部品番号 Parts No.	部品名称 Parts Name	備考 Remarks	1台分数量Q'ty				記号 Symbol	実施号機 Serial No.
				All	A	B	C		
1	76718 60004	出力端子板 Set Board, output terminal		1					
2	08018 31704	出力端子 Output Terminal		2					
3	08010 31804	六角ボルト Hex. Head Bolt		2					
4	00400 10000	バネ座金 Spring Washer		6					
5	00414 10000	平座金 Plain Washer		8					
6	00393 10000	六角ナット Hex. Nut		4					
7	83218 66504	ラバー シール Rubber Seal		1					
8	00171 06030	六角ボルト Hex. Head Bolt		4					
9	B 02371 00104	出力端子カバー Cover, output terminal		1					
	B 02374 00104	ラバー シート Rubber Sheet		1					
10	00169 06020	六角ボルト Hex. Head Bolt		2					
11	08050 88304	カラー Collar		2					
12	08050 88004	ステイ ラバー Stay Rubber		1					
13	02070 06000	六角ナット Hex. Nut		1					
14	00171 06016	六角ボルト Hex. Head Bolt		2					



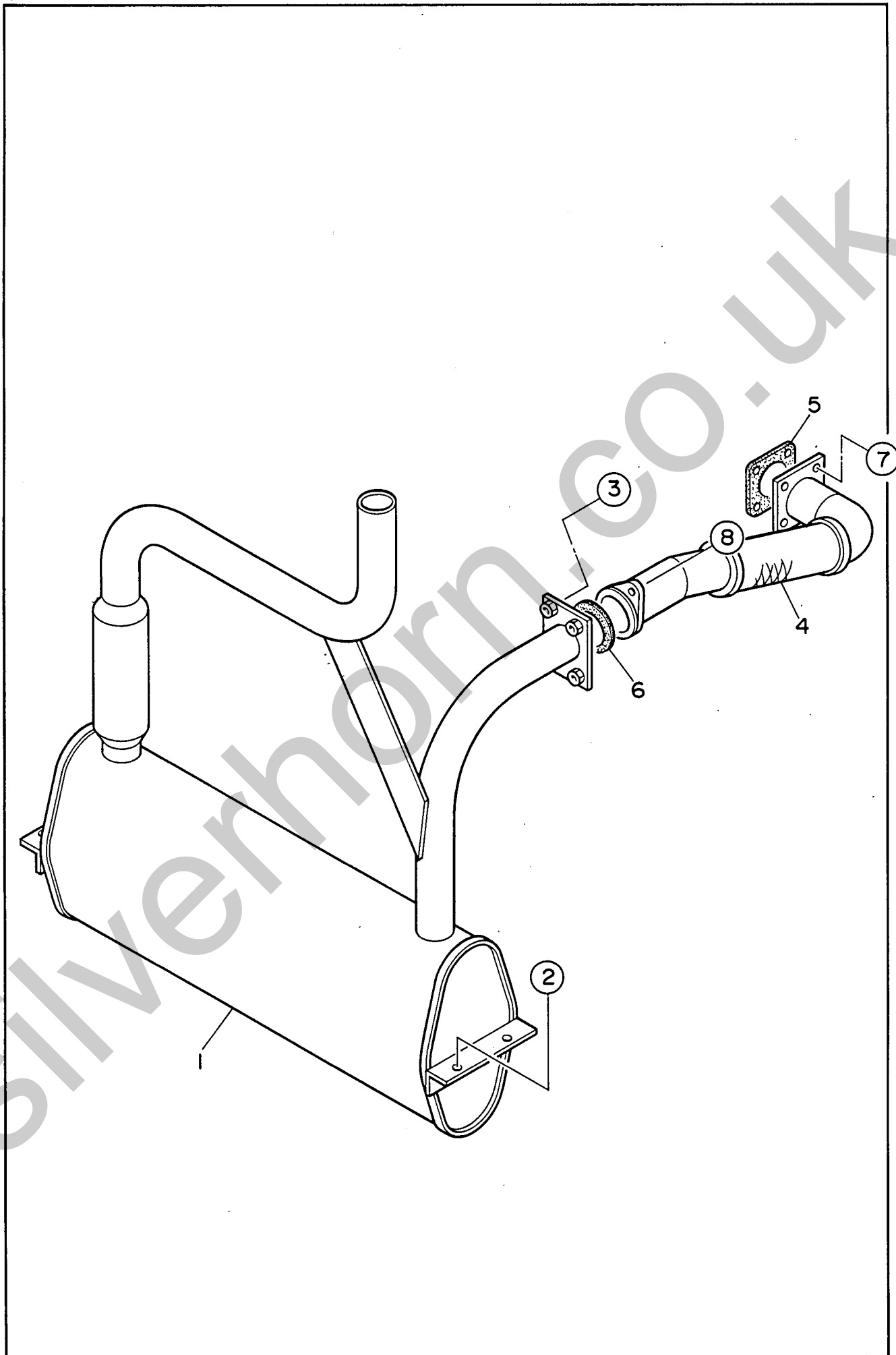
見出番号 Key No.	部品番号 Parts No.	部品名称 Parts Name	備考 Remarks	1台分数量Q'ty				記号 Symbol	実施号機 Serial No.
				All	A	B	C		
1	B 09242 00034	エンジン Engine	YANMAR 3TNV70-FDW	1					
	Y 06020 11488	ファン ベルト Fan Belt	YANMAR 129612-42340	(1)					
1- 1	Y 06020 41282	オイル フィルタ カートリッジ Cartridge, oil filter	YANMAR 119305-35151	(1)					
2	B 03042 00204	エンジン フット Engine Foot		2					
3	Y 00107 10020	六角ボルト Hex. Head Bolt		8					
4	W 76054 19004	防振ゴム Rubber Suspension		2					
5	Y 02070 10000	六角ナット Hex. Nut		2					
6	Y 06020 12776	ラジエータ Radiator	2951-292-0000	1					
6- 1	Y 06020 11079	ラジエータ キャップ Cap, radiator	6713-092-0901	1					
7	Y 02203 00450	ラバー シール Rubber Seal		2					
8	B 03111 00003	ラジエータ ブラケット Bracket, radiator		1					
9	Y 00171 08030	六角ボルト Hex. Head Bolt		2					
10	B 03111 00103	ラジエータ ブラケット Bracket, radiator		1					
11	B 13126 00004	マウント ゴム Mount Rubber		2					
12	Y 00171 08020	六角ボルト Hex. Head Bolt		5					
13	B 03115 00003	ラジエータ ホース Radiator Hose		1					
14	B 03115 00103	ラジエータ ホース Radiator Hose		1					
15	Y 06055 15136	ホース バンド Hose Band	HAS-24	2					
16	B 03113 00303	ファン シュラウド Fan Shroud		1					
17	Y 00171 06015	六角ボルト Hex. Head Bolt		6					
18	B 03112 00003	ファン ガード Fan Guard		1					

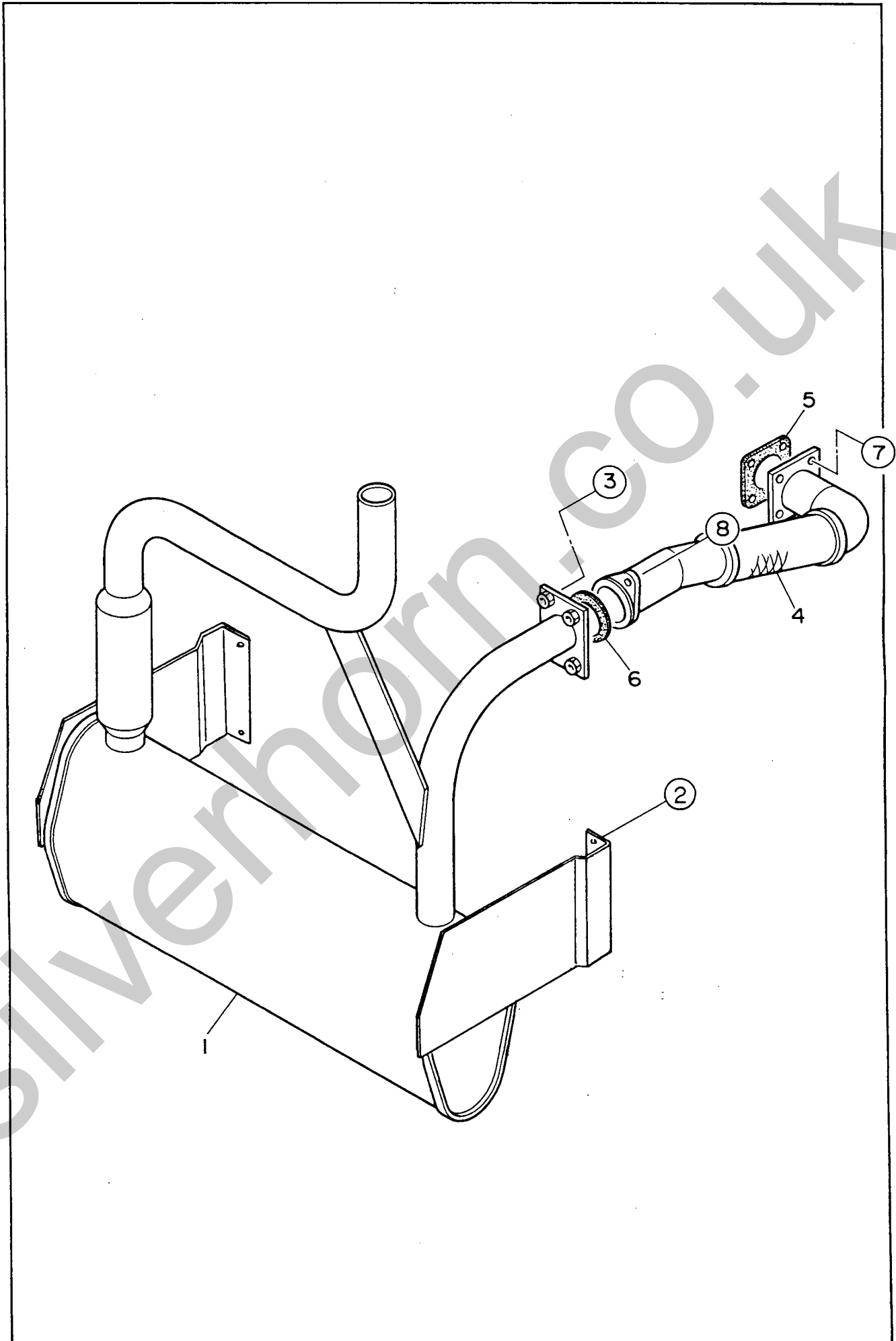
見出番号 Key No.	部品番号 Parts No.	部品名称 Parts Name	備考 Remarks	1台分数Q'ty				記号 Symbol	実施号機 Serial No.
				All	A	B	C		
19	Y 00171 06015	六角ボルト Hex. Head Bolt		5					
20	Y 06020 46531	エア クリーナ Air Cleaner	EPG058505	1					
	Y 06020 46611	エア クリーナ エlement Element, air cleaner	P82-1575	(1)					
21	B 03742 00003	エア クリーナ バンド Band, air cleaner		1					
22	Y 00171 08030	六角ボルト Hex. Head Bolt		1					
23	Y 00171 08020	六角ボルト Hex. Head Bolt		2					
24	B 03741 00203	エア クリーナ ホース Hose, air cleaner		1					
25	B 03741 00103	エア クリーナ ホース Hose, air cleaner		1				~3777551	
	B 03741 00403	エア クリーナ ホース Hose, air cleaner		1				3777552~	
26	Y 06055 15001	ホース バンド Hose Band	φ60	1					
27	Y 06055 15027	ホース バンド Hose Band	φ65	2					
28	W 15020 25004	ドレイン ジョイント Drain Joint		1					
29	Y 06020 21193	パッキン Packing	SW-16	1					
30	W 15020 25103	ドレイン ジョイント Drain Joint		1					
31	W 16220 14103	ドレイン ジョイント Drain Joint		1					
32	W 08020 11104	プラグ Plug		2					
33	Y 01500 00018	O リング O Ring	A P18	2					
34	Y 00171 06015	六角ボルト Hex. Head Bolt		4					
35	Y 01922 00230	ドレイン ホース Drain Hose		1				~3766204	
	B 03211 00104	ドレイン ホース Drain Hose		1				3766205~	
36	Y 06055 15073	ホース バンド Hose Band	HS-10	2				~3766204	

見出番号 Key No.	部品番号 Parts No.	部品名称 Parts Name	備考 Remarks	1台分数Q'ty				記号 Symbol	実施号機 Serial No.
				All	A	B	C		
	Y 06055 15132	ホース バンド Hose Band	HS-8	2					3766205~
37	Y 01999 00600	ドレイン ホース Drain Hose		1					
38	Y 01999 00550	ドレイン ホース Drain Hose		1					
39	Y 06055 15094	ホース バンド Hose Band	φ12	4					
40	Y 06020 10280	補助タンク Reserve Tank	YANMAR 124450-44510	1					
41	Y 06020 10380	補助タンク バンド Band, reserve tank	YANMAR 124450-44550	1					
42	Y 06020 10481	補助タンク ブラケット Bracket, reserve tank	YANMAR 121256-44600	1					
43	Y 00171 06015	六角ボルト Hex. Head Bolt		2					
44	Y 01999 00510	ホース Hose		1					
45	Y 06055 15094	ホース バンド Hose Band	φ12	2					
46	B 03521 00004	調速ストッパー Stopper, speed control		1					
47	Y 06055 15067	ホース バンド Hose Band	HS-16	2					



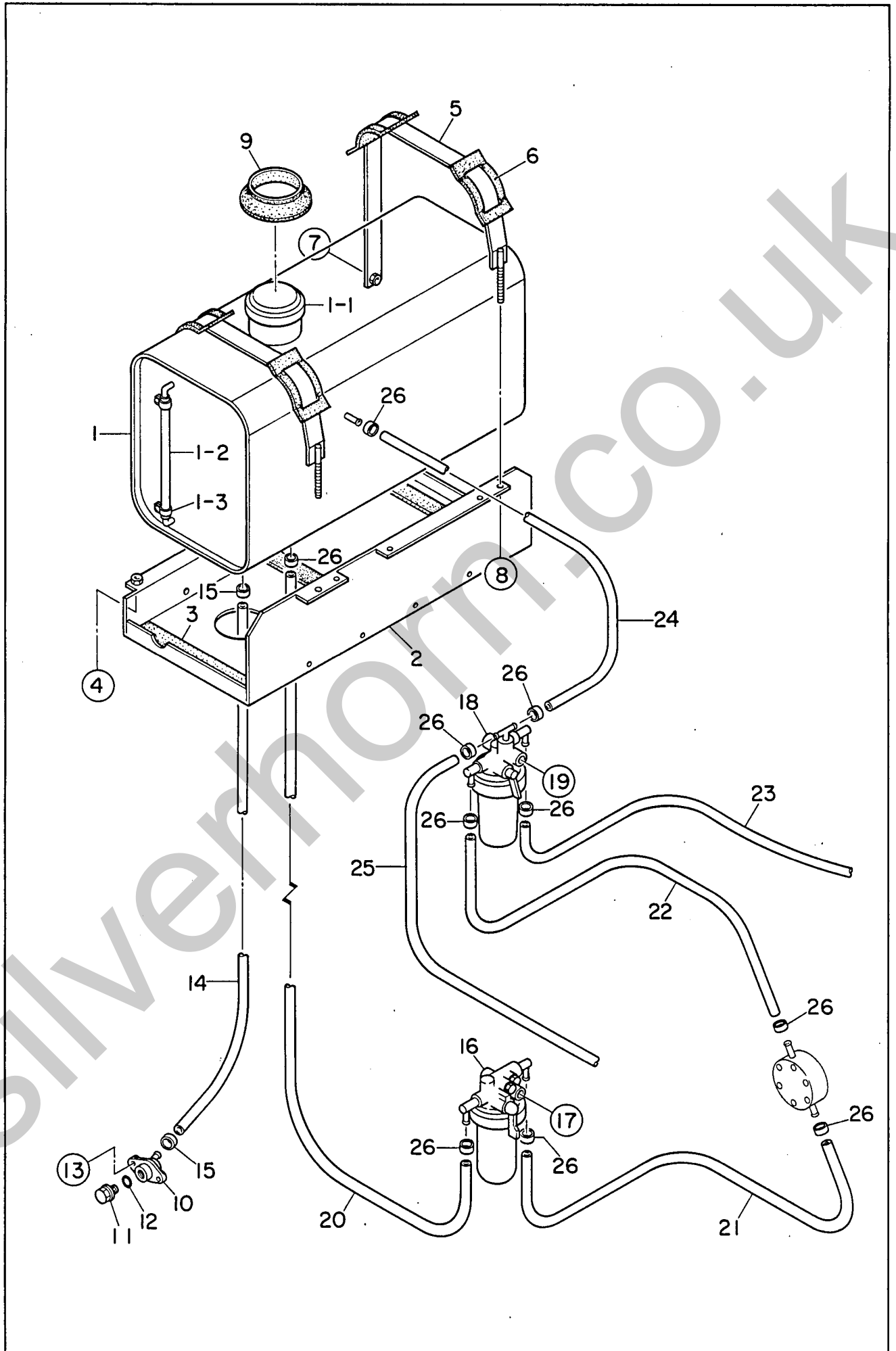
見出番号 Key No.	部品番号 Parts No.	部品名称 Parts Name	備考 Remarks	1台分数Q'ty				記号 Symbol	実施号機 Serial No.
				All	A	B	C		
1	01661 05524	バッテリー Battery	55B24L	1					
2	87222 51004	バッテリー シート Battery Sheet		1					
3	75522 53004	バッテリー バンド Battery Band		1					
4	78722 51004	バッテリー ボルト Battery Bolt		2					
5	00378 06000	蝶ナット Wing Nut		2					
6	00400 06000	バネ座金 Spring Washer		2					
7	00416 06000	平座金 Plain Washer		2					
8	06022 20312	バッテリー端子 Terminal Ass'y	No.15L (+)	1					
9	06022 20313	バッテリー端子 Terminal Ass'y	No.15L (-)	1					
10	06022 20600	端子キャップ Terminal Cap	TC-7R	1					





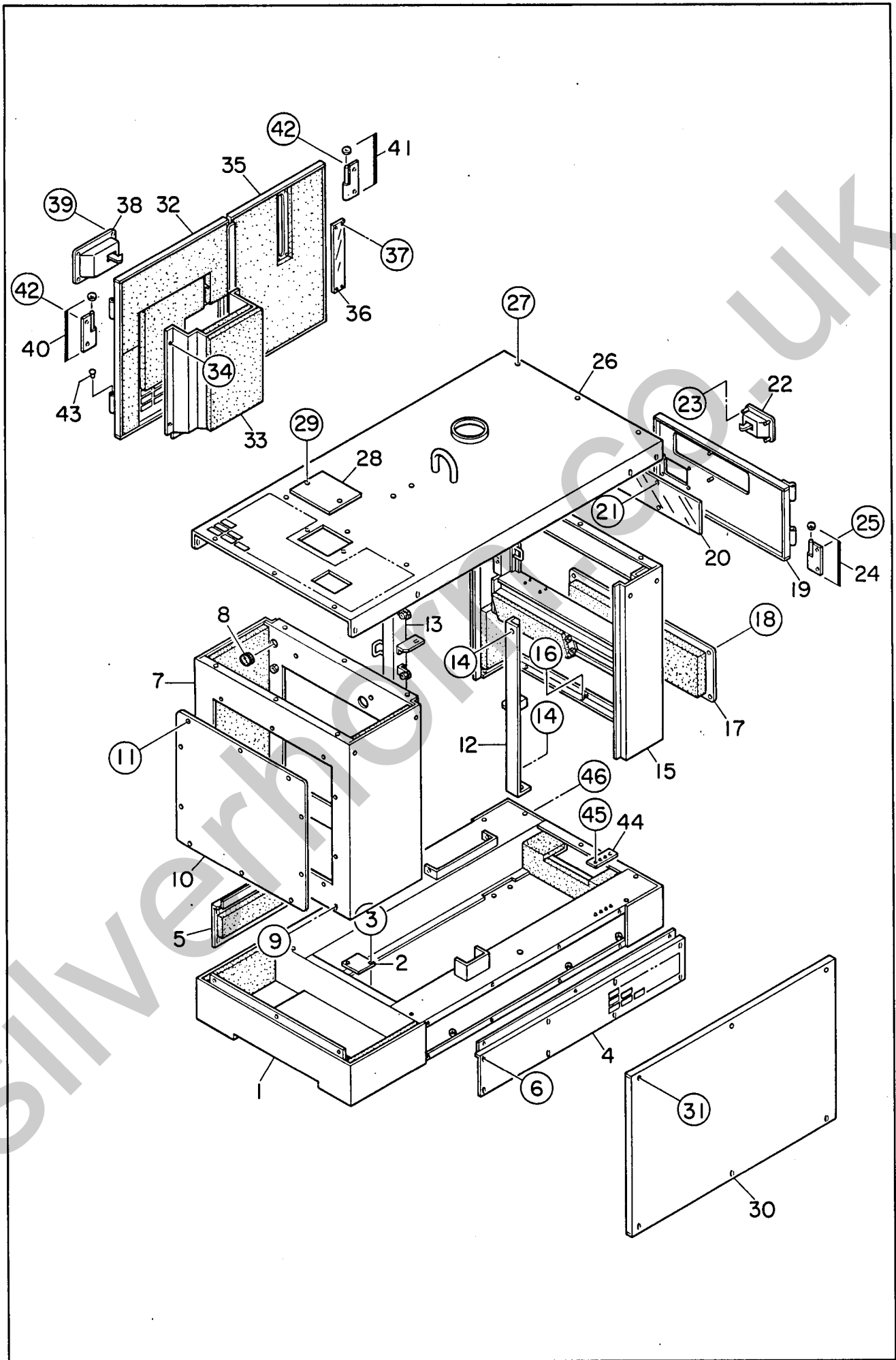
12ESX

見出番号 Key No.	部品番号 Parts No.	部品名称 Parts Name	備考 Remarks	1台分数Q'ty				記号 Symbol	実施号機 Serial No.
				All	A	B	C		
1	B 03310 00503	マフラー Muffler		1					~3781034
	B 03310 00513	マフラー Muffler		1					3781035~
2	00169 08020	六角ボルト Hex. Head Bolt		4					
3	00169 08020	六角ボルト Hex. Head Bolt		2					
4	B 03340 00303	エキゾースト パイプ Exhaust Pipe		1					
5	06023 20134	ガスケット Gasket	YANMAR 119515-13200	1					
6	D 93040 00004	ガスケット Gasket		1					
7	02070 08000	六角ナット Hex. Nut		4					
8	00169 08030	六角ボルト Hex. Head Bolt		2					



見出番号 Key No.	部品番号 Parts No.	部品名称 Parts Name	備考 Remarks	1台分数Q'ty				記号 Symbol	実施号機 Serial No.
				All	A	B	C		
1	B 03640 00303	燃料タンク Fuel Tank		1				~3781034	
	B 03640 00313	燃料タンク Fuel Tank		1				3781035~	
1- 1	A 99248 00024	燃料タンク キャップ Cap, fuel tank		1					
	W 08101 05800	燃料タンク キャップ Cap, fuel tank		(1)					
	W 08101 05900	燃料フィルタ Fuel Filter		(1)					
1- 2	Y 02641 00240	燃料ゲージ ホース Hose, fuel gauge		(1)					
1- 3	Y 06055 15079	ホース バンド Hose Band		(2)					
2	B 04840 00003	燃料タンク 架台 Bracket, fuel tank		1				~3781034	
	B 04840 00013	燃料タンク 架台 Bracket, fuel tank		1				3781035~	
3	Y 02221 00260	タンク シート Tank Sheet		3					
4	Y 00171 08020	六角ボルト Hex. Head Bolt		4					
5	B 03642 00104	タンク バンド Tank Band		2					
6	D 63653 00504	タンク バンド パッド Pad, tank band		4					
7	Y 00171 08020	六角ボルト Hex. Head Bolt		2					
8	Y 02073 08000	六角ナット Hex. Nut		2					
9	B 93124 00004	ラバー シール Rubber Seal		1					
10	W 78120 14003	ドレイン ジョイント Drain Joint		1					
11	W 08020 11104	プラグ Plug		1					
12	Y 01500 00018	○ リング O Ring	A P18	1					
13	Y 00169 06015	六角ボルト Hex. Head Bolt		2					
14	Y 01999 01200	ドレイン ホース Drain Hose		1				~3781034	

見出番号 Key No.	部品番号 Parts No.	部品名称 Parts Name	備考 Remarks	1台分数Q'ty				記号 Symbol	実施号機 Serial No.
				All	A	B	C		
	Y 01999 01250	ドレイン ホース Drain Hose		1				3781035~ 3782731	
	Y 01999 00900	ドレイン ホース Drain Hose		1				3782732~	
15	Y 06055 15094	ホース バンド Hose Band	φ12	2					
16	Y 06020 42220	水分離器 Water Separator	YANMAR 129335-55710	1					
17	Y 00169 08070	六角ボルト Hex. Head Bolt		1					
18	Y 06020 42485	燃料フィルタ Fuel Filter	YANMAR 119833-55620	1					
	Y 06020 42540	燃料フィルタ エレメント Element, fuel filter	YANMAR 119810-55650	(1)					
19	Y 00169 08070	六角ボルト Hex. Head Bolt		1					
20	Y 01999 00450	サクション ホース Suction Hose		1				~3781034	
	Y 01999 00500	サクション ホース Suction Hose		1				3781035~	
21	Y 01999 00550	サクション ホース Suction Hose		1					
22	Y 01999 00350	サクション ホース Suction Hose		1					
23	Y 01999 00300	サクション ホース Suction Hose		1					
24	Y 01999 00200	リターン ホース Return Hose		1					
25	Y 01999 00900	リターン ホース Return Hose		1					
26	Y 06055 15094	ホース バンド Hose Band	φ12	12					

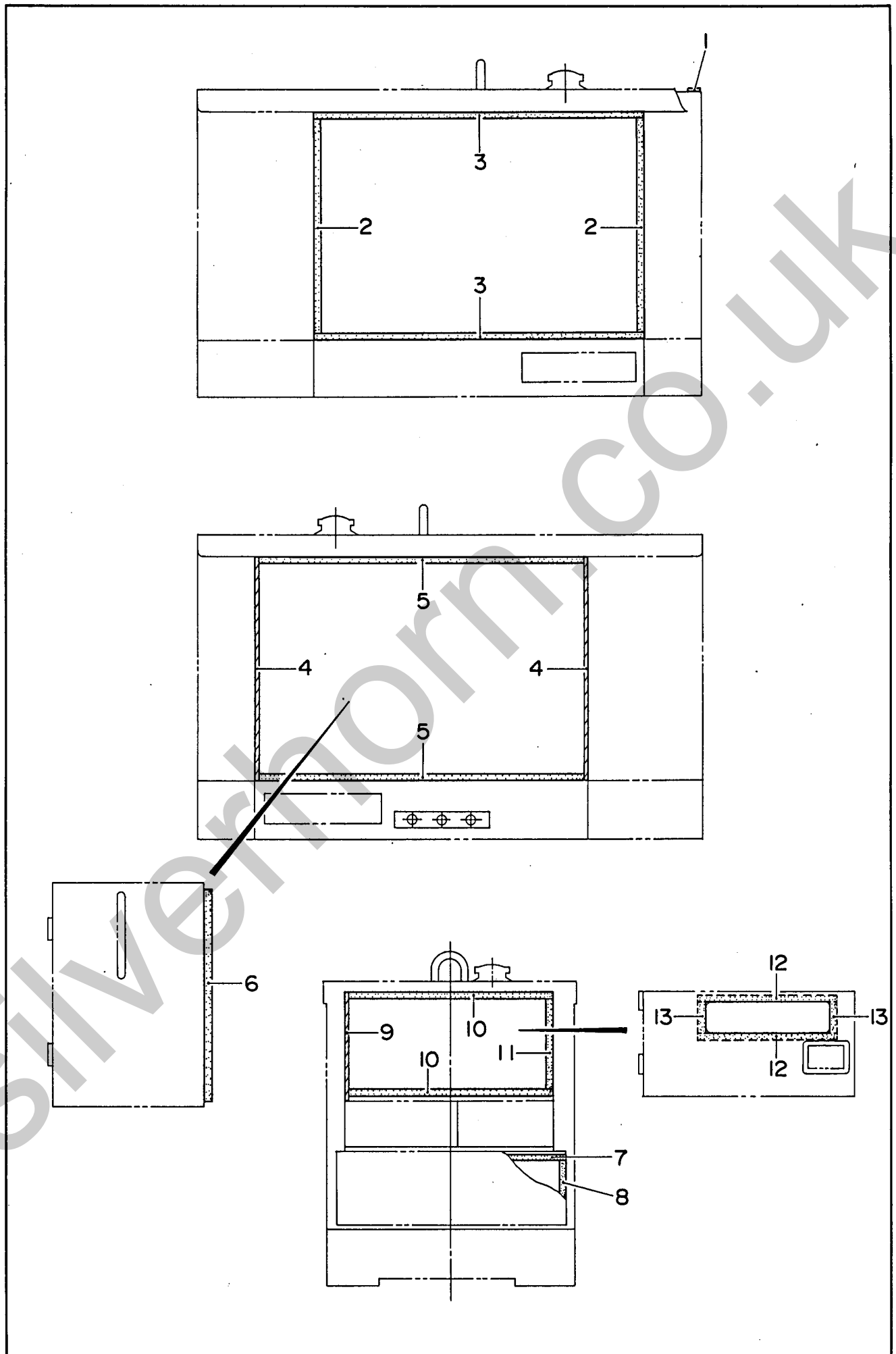


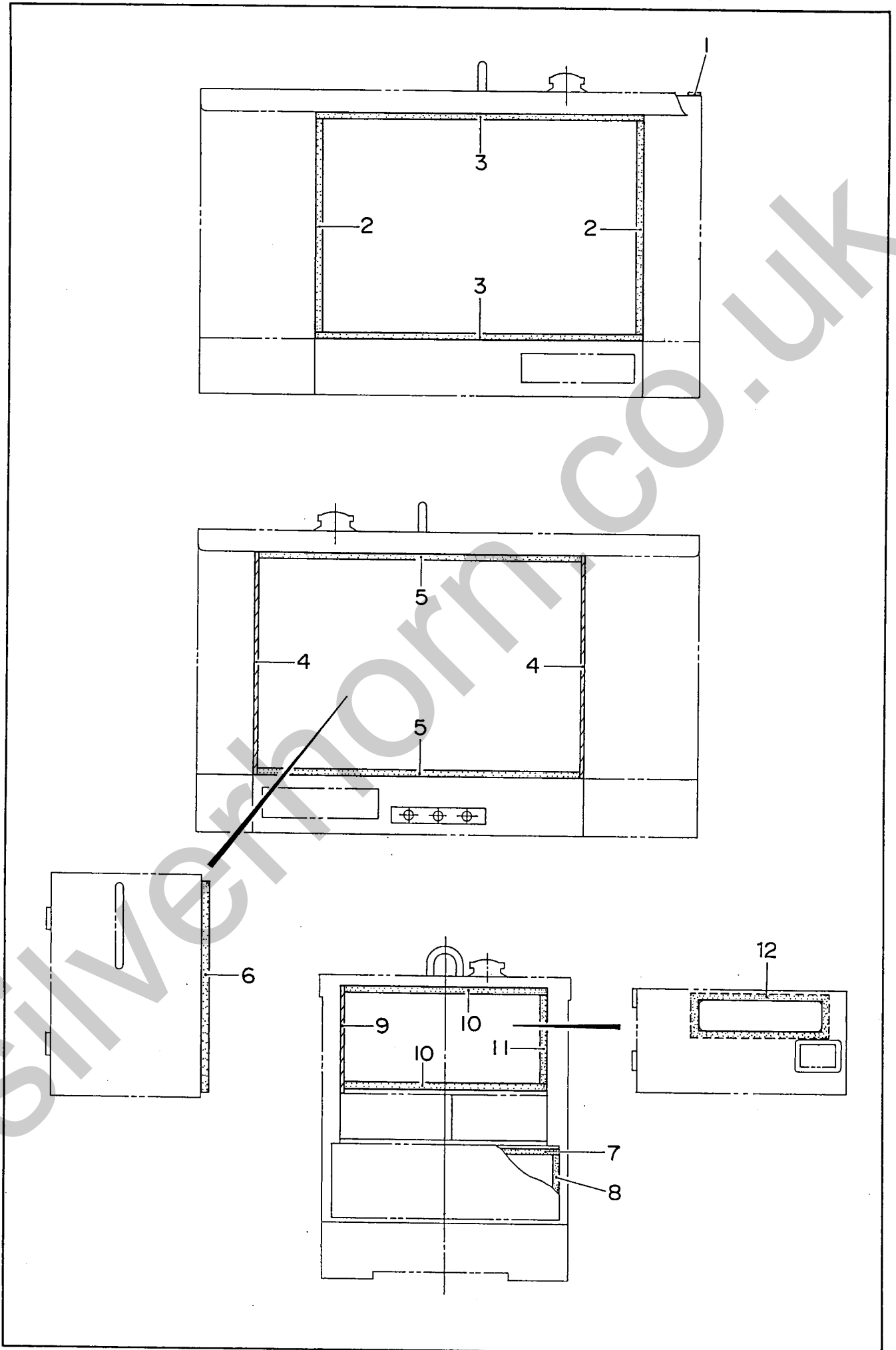
見出番号 Key No.	部品番号 Parts No.	部品名称 Parts Name	備考 Remarks	1台分数Q'ty				記号 Symbol	実施号機 Serial No.
				All	A	B	C		
1	B 04140 00902	ベース Base		1					
	B 04940 00003	吸音材 Lining		1					
2	D 34148 00104	カバー Cover		1					
3	00169 06016	六角ボルト Hex. Head Bolt		2					
4	B 04143 00103	スプラッシャ パネル Splasher Panel		1					
	B 04970 00004	吸音材 Lining	(N)	1					
5	B 04143 00003	スプラッシャ パネル Splasher Panel		1					
	B 04970 00004	吸音材 Lining	(M)	1					
6	00169 06016	六角ボルト Hex. Head Bolt		16					
7	B 04240 00102	フロント フレーム Front Frame		1					~3781034
	B 04240 00112	フロント フレーム Front Frame		1					3781035~
	B 04941 00303	吸音材 Lining	(A, B, C, D, E)	1					~3781034
	B 04941 00313	吸音材 Lining	(A, B, C, D, E)	1					3781035~
	B 04971 00004	フロントフレーム断熱材		1					3781035~
8	06018 50239	グロメット Grommet	C-30-BW-14-2	1					
9	00169 08020	六角ボルト Hex. Head Bolt		5					
10	B 04242 00504	フロント フレーム カバー Cover, front frame		1					
	B 04941 00303	吸音材 Lining	(G)	1					~3781034
	B 04941 00313	吸音材 Lining	(G)	1					3781035~
11	00169 06016	六角ボルト Hex. Head Bolt		10					
12	B 04343 00103	吊り金具 Hanger		1					

見出番号 Key No.	部品番号 Parts No.	部品名称 Parts Name	備考 Remarks	1台分数量Q'ty				記号 Symbol	実施号機 Serial No.
				All	A	B	C		
13	B 04343 00003	吊り金具 Hanger		1					~3781034
	B 04343 00013	吊り金具 Hanger		1					3781035~
14	00169 14030	六角ボルト Hex. Head Bolt		4					
15	B 04440 00602	リア フレーム Rear Frame		1					
	B 04943 00204	吸音材 Lining		1					
16	00169 08020	六角ボルト Hex. Head Bolt		5					
17	B 04443 00904	リア フレーム カバー Cover, rear frame		1					
	B 04943 00304	吸音材 Lining		1					
18	00169 06016	六角ボルト Hex. Head Bolt		6					
19	B 04442 00003	リア フレーム ドア Door, rear frame		1					
20	B 04456 00304	ウィンド プレート Window Plate		1					
21	02070 06000	六角ナット Hex. Nut		2					
22	06050 10227	ドア ハンドル Door Handle	BK11-547K	1					
23	02070 06000	六角ナット Hex. Nut		4					
24	08050 19004	蝶番 Hinge		2					
	D 91160 00004	座金 Washer		2					
25	00169 06016	六角ボルト Hex. Head Bolt		4					
26	B 04640 00302	ルーフ パネル Roof Panel		1					~3777551
	B 04640 00312	ルーフ パネル Roof Panel		1					3777552~
	B 04975 00003	吸音材 Lining		1					
27	00169 08020	六角ボルト Hex. Head Bolt		17					

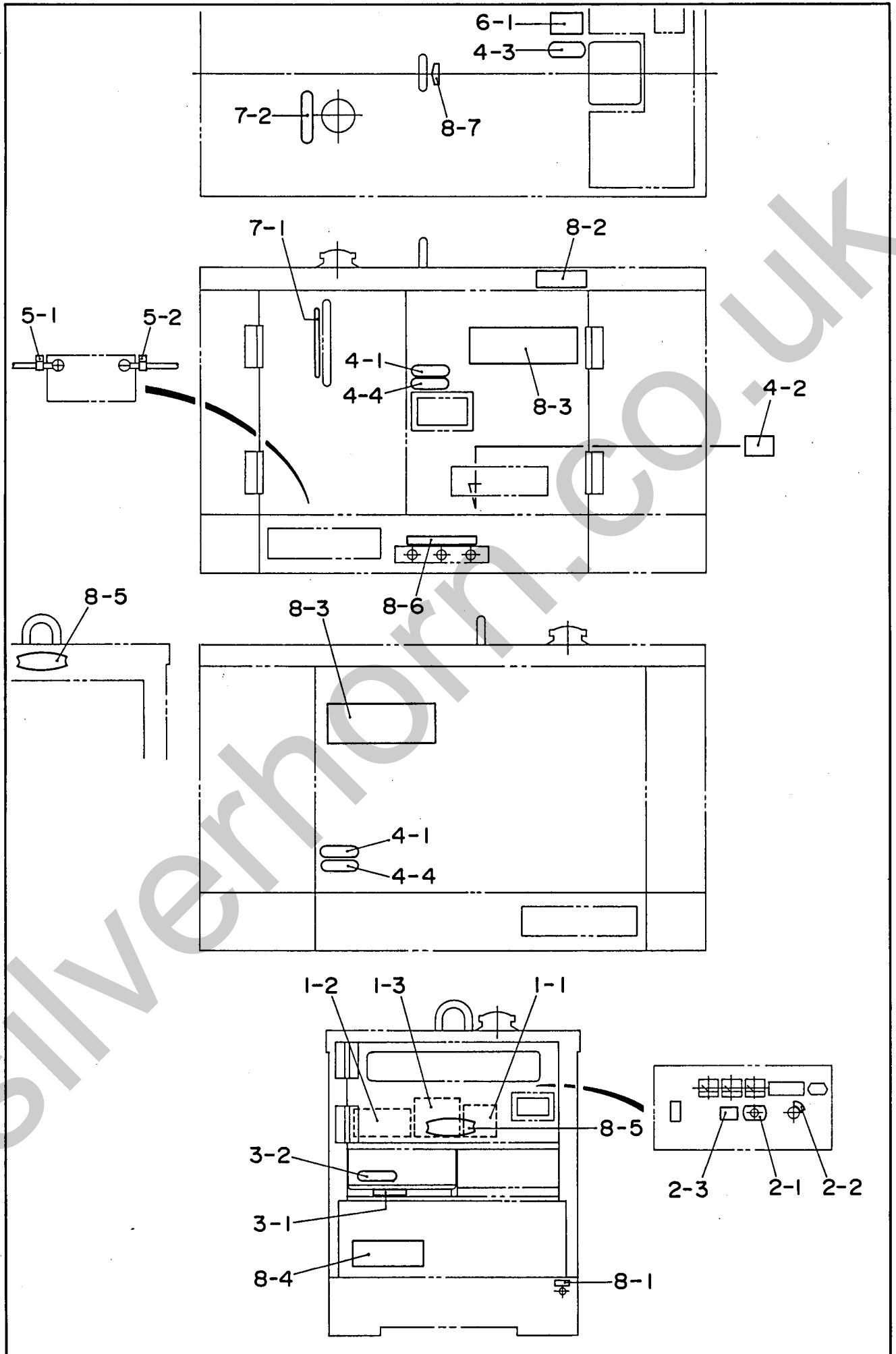
見出番号 Key No.	部品番号 Parts No.	部品名称 Parts Name	備考 Remarks	1台分数Q'ty				記号 Symbol	実施号機 Serial No.
				All	A	B	C		
28	84520 23004	カバー Cover		1					
29	00169 08020	六角ボルト Hex. Head Bolt		2					
30	B 04541 00304	サイド パネル Side Panel		1					
	B 04974 00204	吸音材 Lining		1					
31	00169 08035	六角ボルト Hex. Head Bolt		6					
32	B 04540 00303	サイド パネル Side Panel		1					
	B 04974 00103	吸音材 Lining	(A, E, F, G)	1					
33	B 04543 00104	ダクト Duct		1				~3789662	
	B 04543 00114	ダクト Duct		1				3789663~	
	B 04974 00103	吸音材 Lining	(C, D)	1					
34	02070 06000	六角ナット Hex. Nut		4					
35	B 04540 00403	サイド ドア Side Door		1					
	B 04974 00103	吸音材 Lining	(B)	1				~3789662	
	B 04974 00113	吸音材 Lining	(B)	1				3789663~	
36	B 04547 00004	ウィンド プレート Eindow Plate		1					
37	00271 03010	小ネジ Machine Screw		4					
	02070 03000	六角ナット Hex. Nut		4					
38	06050 10239	ドア ハンドル Door Handle	A-838-A-1D	1					
	06018 50519	キー Key	R200	1					
39	02070 06000	六角ナット Hex. Nut		4					
40	08450 47204	蝶番 Hinge		2					

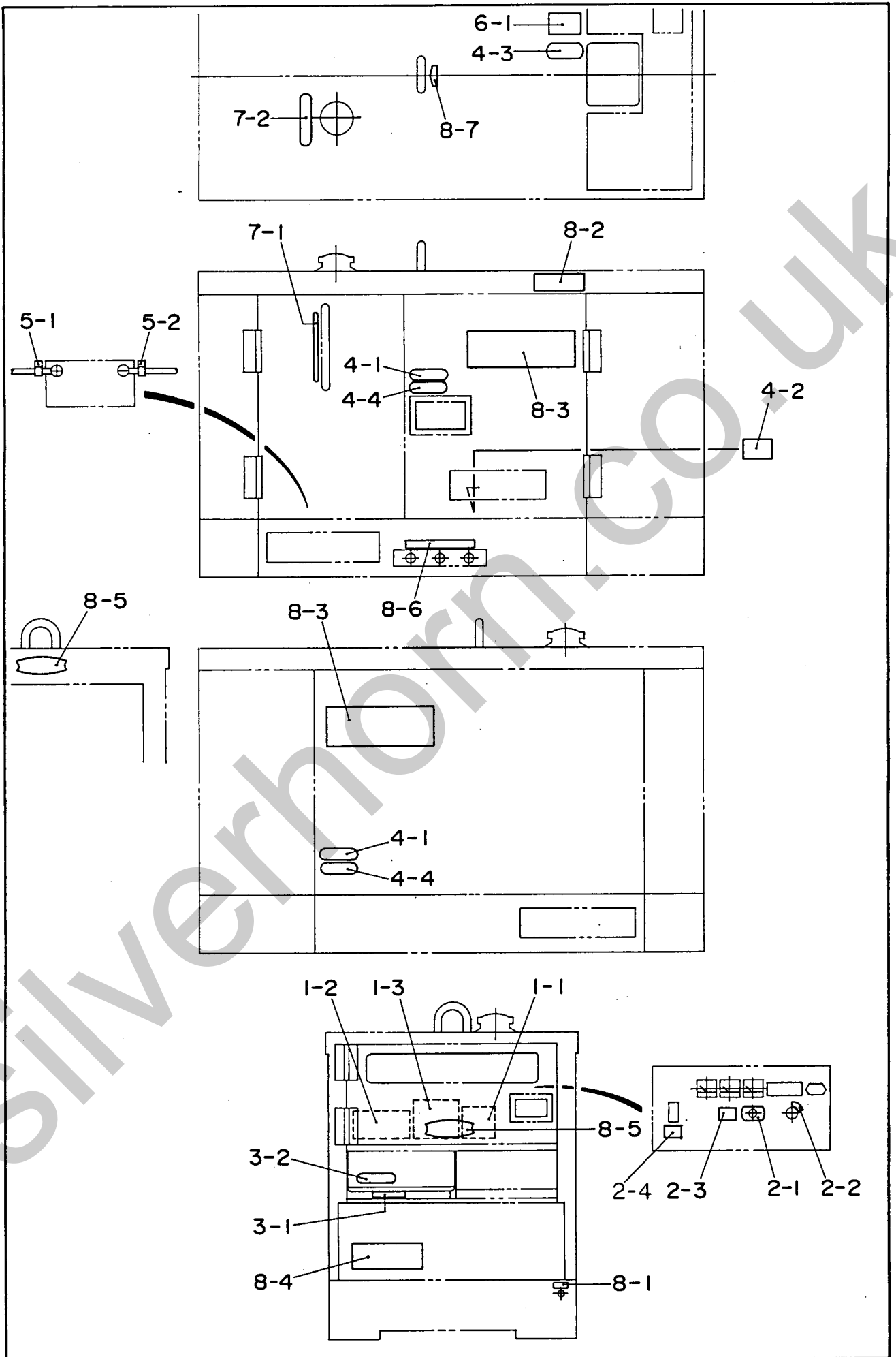
見出番号 Key No.	部品番号 Parts No.	部品名称 Parts Name	備考 Remarks	1台分数Q'ty				記号 Symbol	実施号機 Serial No.
				All	A	B	C		
	08450 45004	座金 Washer		2					
41	08450 47104	蝶番 Hinge		2					
	08450 45004	座金 Washer		2					
42	00169 08020	六角ボルト Hex. Head Bolt		8					
43	08450 31504	キャップ Cap		4					
44	B 12628 00004	接続板 Plate		1					
45	00169 06016	六角ボルト Hex. Head Bolt		4					
46	00169 08020	六角ボルト Hex. Head Bolt		1					

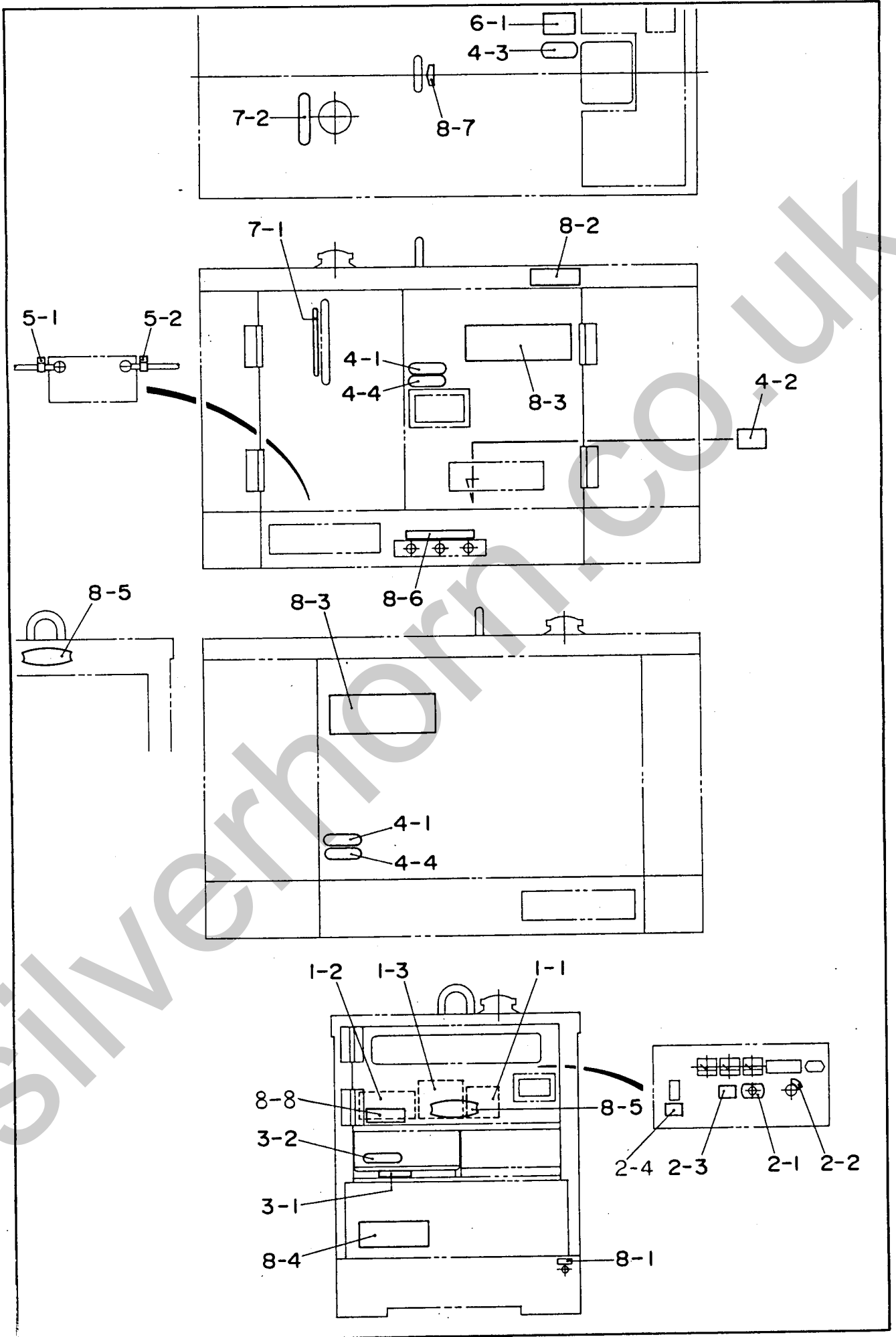




見出番号 Key No.	部品番号 Parts No.	部品名称 Parts Name	備考 Remarks	1台分数Q'ty				記号 Symbol	実施号機 Serial No.
				All	A	B	C		
1	Y 03149 00690	ラバー シール Rubber Seal		1					
2	Y 03149 00595	ラバー シール Rubber Seal		2					
3	Y 03149 00920	ラバー シール Rubber Seal		2					
4	Y 02294 00625	ラバー シール Rubber Seal		2					
5	Y 02294 00900	ラバー シール Rubber Seal		2					
6	Y 02294 00585	ラバー シール Rubber Seal		1					
7	Y 03149 00635	ラバー シール Rubber Seal		2					
8	Y 03149 00150	ラバー シール Rubber Seal		2					
9	Y 02294 00290	ラバー シール Rubber Seal		1					
10	Y 02294 00585	ラバー シール Rubber Seal		2					
11	Y 02294 00250	ラバー シール Rubber Seal		1					
12	Y 02275 00380	ラバー シール Rubber Seal		2					~3838554
	B 04914 00404	ラバー シール Rubber Seal		1					3838555~
13	Y 02275 00080	ラバー シール Rubber Seal		2					~3838554







見出番号 Key No.	部品番号 Parts No.	部品名称 Parts Name	備考 Remarks	1台分数Q'ty				記号 Symbol	実施号機 Serial No.
				All	A	B	C		
1- 1	A 95221 00004	安全上の注意 銘板 Decal	A9221 0000	1					
1- 2	B 05113 03004	仕様 銘板 Decal	B0113 0300	1					
1- 3	B 05510 00303	毎日点検 銘板 Decal	B0510 0030	1					
		制御盤関係 Control Panel Group							
2- 1	76106 23504	電圧調整器 銘板 Decal	S-3170	1					
2- 2	85206 21004	スタータスイッチ 銘板 Decal	S-4816	1					
2- 3	C 95101 00004	屋内配線接続禁止 銘板 Decal	C9101 0000	1					
2- 4	08006 64504	遮断器 銘板 Decal	S-1307	1					3766205~
		出力端子関係 Output Terminal Group							
3- 1	A 95220 00704	単2-100V級 銘板 Decal	A9220 0070	1					
3- 2	B 95221 00404	高電圧感電危険 銘板 Decal	B9221 0040	1					
		エンジン・ラジエータ関係 Engine & Radiator Group							
4- 1	B 95050 00104	危険 回転部！ 巻き込み！ 銘板 Decal	B9050 0010	2					
4- 2	B 95050 00204	注意 銘板 Decal	B9050 0020	1					
4- 3	B 95051 00204	冷却水 銘板 Decal	B9051 0020	1					
4- 4	B 95052 00104	注意 高温部！ 火傷！ 銘板 Decal	B9052 0010	2					
		バッテリー関係 Battery Group							
5- 1	08006 89404	+ 銘板 Decal;+	S-2090	1					
5- 2	08006 89504	- 銘板 Decal;-	S-2091	1					
		マフラ関係 Muffler Group							
6- 1	B 95052 00004	排気ガスに注意 銘板 Decal;Caution Against Exhaust Gas	B9052 0000	1					

見出番号 Key No.	部品番号 Parts No.	部品名称 Parts Name	備考 Remarks	1台分数Q'ty				記号 Symbol	実施号機 Serial No.
				All	A	B	C		
		燃料タンク関係 Fuel Tank Group							
7- 1	87006 15204	燃料ゲージ 銘板 Decal	S-4638A	1					
7- 2	B 05510 00204	軽油 銘板 Decal	B0510 0020	1					
		ボンネット関係 Bonnet Group							
8- 1	A 95220 01304	外箱接地端子 銘板 Decal	A9220 0130	1					
8- 2	B 95121 00104	積み重ね注意！ 銘板 Decal	B9121 0010	1					
8- 3	B 05610 00103	1 2 E S X 銘板 Decal;12ESX		2					
8- 4	B 05610 00303	1 2 E S X 銘板 Decal;12ESX		1					
8- 5	B 95122 00203	エンブレム Emblem		2					
8- 6	D 45520 03404	ドレーン 銘板 Decal	D4520 0340	1					
8- 7	D 45520 03904	吊り上げ位置 銘板 Decal	D4520 0390A	1					
8- 8	B 95111 01404	過速度保護装置付 銘板 Decal	B9111 0140	1					3779248~